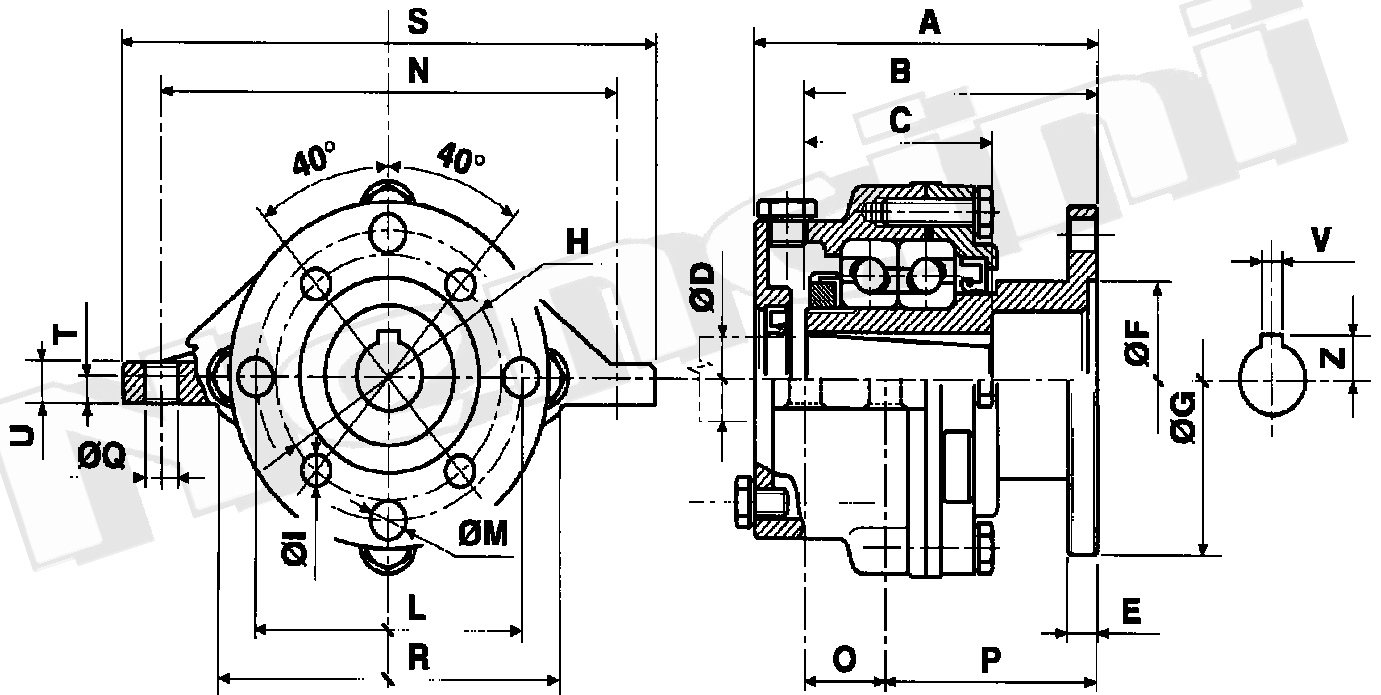
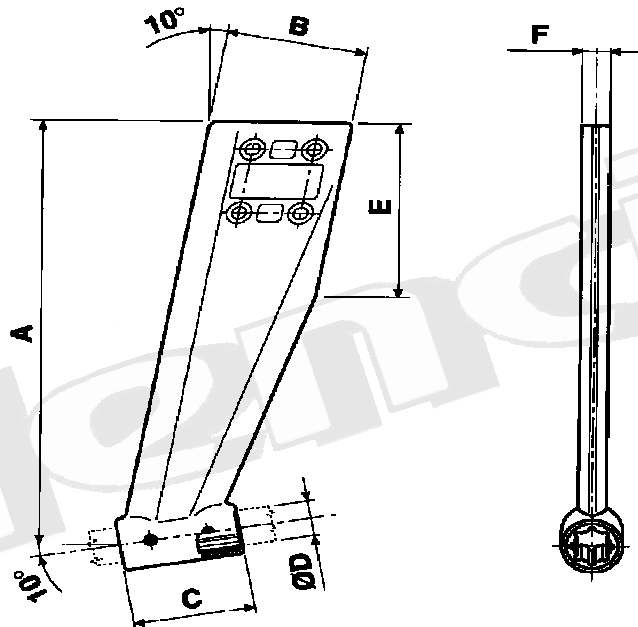


Supporto reggispinta intermedio a longheroni



Codice	A	B	C	D	E	F	G	H	I	L	M	N	O	P	Q	R	S	T	U	V	Z
NTB.25.001	107	91	58	25	9	57.15	102	69.85	8.5	82.5	10	140	25	66	8.5	105	165	8	12	6	13.5
NTB.30.001	115	100	75	30	10	60.40	102	79.37	10.5	82.5	10	145	25	72	8.5	110	170	8	12	8	16.5

Supporti esterni per assi elica



Acciaio con protezione galvanica

Codice	A	B	C	D	E	F
N55800100	400	115	100	25	180	25
N55800200	400	115	120	30	180	25
N55800300	450	130	140	35	190	35
N55800400	450	130	160	40	190	35
N55800500	550	160	180	45	220	40
N55800600	550	160	200	50	220	40